

全国 2020 年 8 月高等教育自学考试 机械设计基础试题

课程代码:02185

请考生按规定用笔将所有试题的答案涂、写在答题纸上。

选择题部分

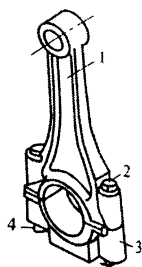
注意事项:

1. 答题前,考生务必将自己的姓名、准考证号用黑色字迹的签字笔或钢笔填写在答题纸规定的位置上。
2. 每小题选出答案后,用 2B 铅笔把答题纸上对应题目的答案标号涂黑。如需改动,用橡皮擦干净后,再选涂其他答案标号。不能答在试题卷上。

一、单项选择题:本大题共 20 小题,每小题 2 分,共 40 分。在每小题列出的备选项中只有一项是最符合题目要求的,请将其选出。

1. 连杆的组成如题 1 图所示,其中连杆体 1 是

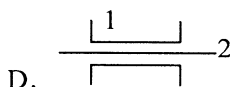
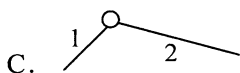
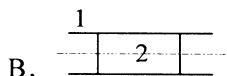
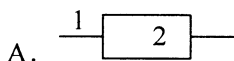
- A. 机构
- B. 部件
- C. 零件
- D. 构件



1-连杆体 2-螺栓 3-连杆盖 4-螺母

题 1 图

2. 两构件以转动副相连接的表示方法是



3. 不属于铰链四杆机构基本类型的是
- A. 曲柄摇杆机构
B. 双曲柄机构
C. 双摇杆机构
D. 曲柄滑块机构
4. 曲柄摇杆机构的极位夹角为 30° ，则其行程速比系数 K 等于
- A. 1
B. 1.4
C. 1.5
D. 2
5. 凸轮机构从动件运动规律中，从动件在推程始末两点处的速度有突变，瞬时加速度理论上为无穷大的是
- A. 等速运动规律
B. 简谐运动规律
C. 正弦加速度运动规律
D. 等加速等减速运动规律
6. 普通楔键的工作面是
- A. 底面
B. 两侧面
C. 轮毂端面
D. 上下表面
7. 牙型角为 30° ，牙根强度高，加工工艺性好，最为常用的传动螺纹是
- A. 梯形螺纹
B. 锯齿形螺纹
C. 矩形螺纹
D. 三角形螺纹
8. 只受预紧力的紧螺栓连接，其螺栓横截面受到的应力为
- A. 拉应力
B. 扭转剪应力
C. 拉应力或者扭转剪应力
D. 拉应力和扭转剪应力
9. 摩擦型带传动传递运动和动力主要依靠
- A. 带的预紧力
B. 带的紧边拉力
C. 带的松边拉力
D. 带和带轮间的摩擦力
10. 普通 V 带传动设计过程中，带速不能过高，主要目的是为了防止
- A. 离心拉力过大
B. 弯曲应力过大
C. 小带轮包角过小
D. 传动的中心距过大
11. 与带传动相比，链传动
- A. 传动效率较低
B. 不会发生弹性滑动
C. 不能保证准确的平均传动比
D. 作用在轴上的压力较大
12. 为了实现两根平行轴之间的传动，可以采用
- A. 蜗杆传动
B. 人字齿轮传动
C. 直齿锥齿轮传动
D. 曲线齿锥齿轮传动
13. 在闭式齿轮传动中，当齿轮的圆周速度小于 12m/s 时，通常采用
- A. 浸油润滑
B. 喷油润滑
C. 润滑油定期润滑
D. 润滑脂定期润滑

14. 计算蜗杆传动在单位时间内的发热量, 已知的参数是
- A. 传动比和传动的总效率
B. 润滑油黏度和滑动速度
C. 传递的功率和传动的总效率
D. 蜗杆的转速和传动的总效率
15. 下列联轴器中, 属于刚性联轴器的是
- A. 齿式联轴器
B. 凸缘联轴器
C. 弹性柱销联轴器
D. 十字滑块联轴器
16. 在非液体润滑滑动轴承的校核计算中, 限制平均压力 P 的主要目的是防止轴承
- A. 发生弹性变形
B. 产生过度的磨损
C. 因过大压力而过度发热
D. 出现过大的摩擦阻力矩
17. 调心球轴承的类型代号为
- A. 1
B. 3
C. 6
D. 7
18. 滚动轴承的正常失效形式是内、外圈滚道或滚动体表面出现
- A. 打滑
B. 表面磨损
C. 疲劳点蚀
D. 表面胶合
19. 进行轴的结构设计时, 一般将轴做成阶梯轴的主要考虑是
- A. 轴的结构工艺性
B. 提高轴的疲劳强度
C. 便于轴上零件的装拆
D. 轴上零件的周向定位要求
20. 工程上用算术平均角速度 ω_m 来表示机械运转时的速度, 其计算公式为
- A. $\omega_m = 2(\omega_{\max} - \omega_{\min})$
B. $\omega_m = (\omega_{\max} + \omega_{\min})/2$
C. $\omega_m = 2(\omega_{\max} + \omega_{\min})$
D. $\omega_m = (\omega_{\max} - \omega_{\min})/2$

非选择题部分

注意事项:

用黑色字迹的签字笔或钢笔将答案写在答题纸上, 不能答在试题卷上。

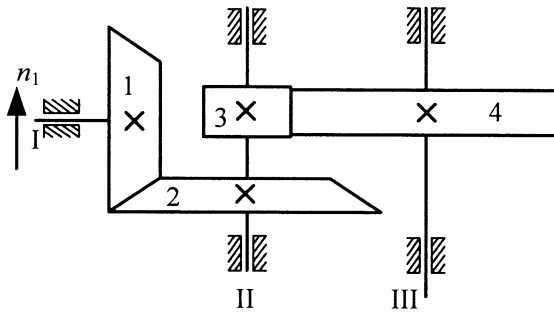
二、填空题: 本大题共 10 空, 每空 1 分, 共 10 分。

21. 分析机构自由度的目的是为了得出机构具有____运动的条件。
22. 以曲柄为主动件的曲柄摇杆机构, 其最小传动角必在曲柄转至与____共线位置时出现。
23. 凸轮机构中, 凸轮的____形状决定了从动件的运动规律。
24. 内槽轮机构的拨盘和槽轮的转向____。
25. V 带传动常见的三种张紧装置为定期张紧装置、自动张紧装置和____张紧装置。
26. 通过蜗杆轴线并垂直于蜗轮轴线的平面称为____。

27. 滚动轴承标准规定以可靠度为____%时的轴承寿命作为标准寿命，称为基本额定寿命。
28. 轴的直径和各段长度是由轴的结构设计和____计算相结合来确定的。
29. 转子的静平衡条件是：分布于转子上的各个偏心质量的离心惯性力合力为____。
30. 电动机已经系列化，设计中只需要根据工作机所需要的____、转速和工作条件来确定电动机的具体型号。

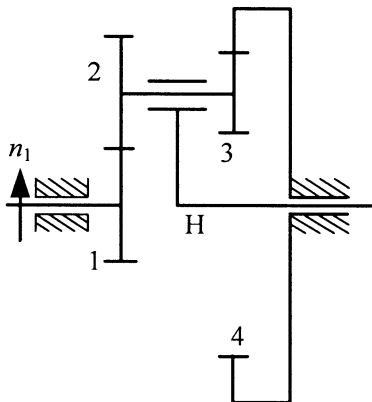
三、分析题：本大题共 2 小题，每小题 6 分，共 12 分。

31. 直齿圆锥-斜齿圆柱齿轮传动系统如题 31 图所示，已知齿轮 1 为主动轮。为抵消一部分 II 轴轴承上所受的轴向力，试标示出：III 轴的转动方向、斜齿轮 4 的螺旋线方向及各个齿轮的轴向力 F_a 的方向。



题 31 图

32. 题 32 图所示轮系中，已知齿轮 1 的转速 n_1 及各齿轮齿数 z_1 、 z_2 、 z_3 、 z_4 ，试推导系杆 H 的转速 n_H 的表达式。

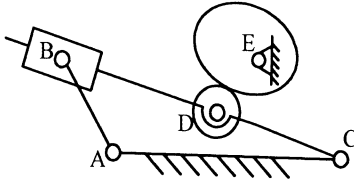


题 32 图

四、计算题：本大题共 4 小题，每小题 6 分，共 24 分。

33. 某机构如题 33 图所示。试回答：

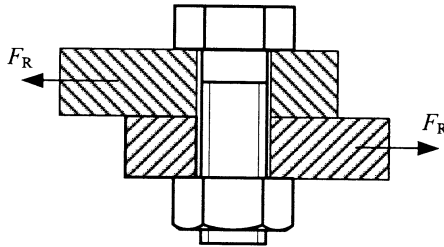
- (1) 若存在复合铰链、局部自由度和虚约束，指出其位置；
- (2) 若不存在复合铰链、局部自由度和虚约束，计算该机构的活动构件数 n 、低副数 P_L 和高副数 P_H ；
- (3) 计算机机构的自由度。



题 33 图

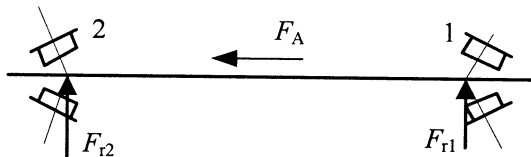
34. 已知一对标准渐开线直齿圆柱齿轮外啮合传动的小齿轮齿数 $z_1=21$ ，小齿轮齿顶圆直径 $d_{a1}=230\text{mm}$ ，传动比 $i_{12}=3$ ，齿轮的齿顶高系数 $h_a^*=1$ ，顶隙系数 $c^*=0.25$ ，压力角 $\alpha=20^\circ$ 。试求齿轮模数 m 、大齿轮齿数 z_2 、分度圆直径 d_2 、齿根圆直径 d_{f2} 、基圆直径 d_{b2} 及传动的标准中心距 a 。

35. 题 35 图所示螺栓连接，其传递的横向载荷 $F_R=1875\text{N}$ ，若使用 M16 的普通螺栓（其螺纹小径 $d_1=13.84\text{mm}$ ），被连接件接合面的摩擦系数 $f=0.25$ ，可靠性系数 $K=1.2$ ，螺栓材料的许用应力 $[\sigma]=80\text{MPa}$ ，试求此螺栓的最小预紧力 F' ，并校核此时螺栓的强度。



题 35 图

36. 某机械传动中轴承配置形式如题 36 图所示，已知轴承的内部轴向力 $S = F_r / 2Y$ ，式中 $Y=1.7$ ，两轴承的径向载荷 $F_{r1}=2000\text{N}$ ， $F_{r2}=5000\text{N}$ ，外加轴向载荷 $F_A=700\text{N}$ ，试画出两轴承内部轴向力 S 的方向，并计算它们所承受的轴向载荷 F_{a1} 和 F_{a2} 。



题 36 图

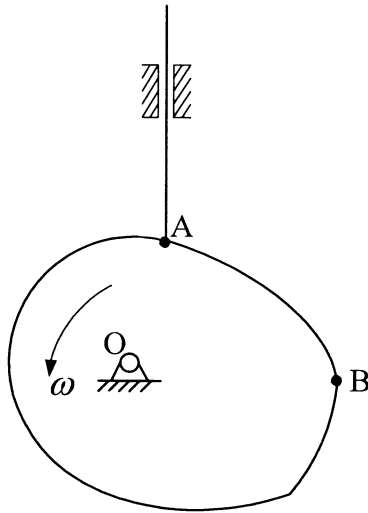
五、设计题：本大题共 2 小题，每小题 7 分，共 14 分。

37. 某偏置直动尖端从动件盘形凸轮机构及转动方向如题 37 图所示，凸轮的转动中心为 O ，从动件在和轮廓上 A 点接触时处于最低位置，轮廓上 B 点的曲率中心为回转中心 O 。

(1) 作出偏距圆和基圆；

(2) 利用反转法原理，作出和 B 点接触时从动件的位置，以及在此位置上从动件的位移 s 和压力角 α 。

说明：无需文字说明，但必须保留作图线；位移 s 和压力角 α 只需在图上标出，无需度量出数值。

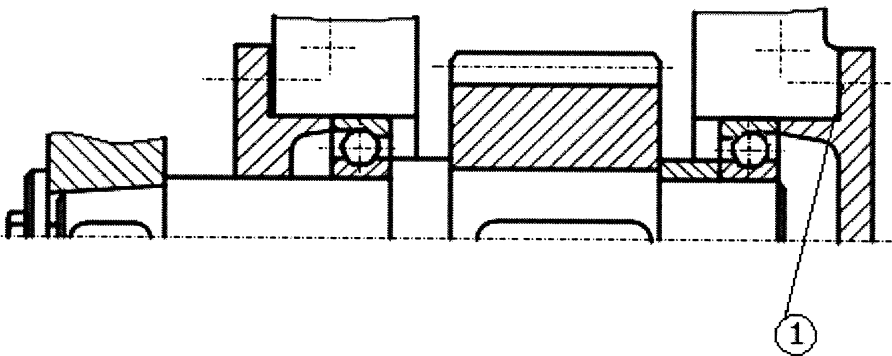


题 37 图

38. 某轴系结构如题 38 图所示，按示例①所示，编号并指出其错误（不少于 7 处）。

（注：不考虑轴承的润滑方式以及图中的倒角和圆角）

示例：①—缺少调整垫片



题 38 图